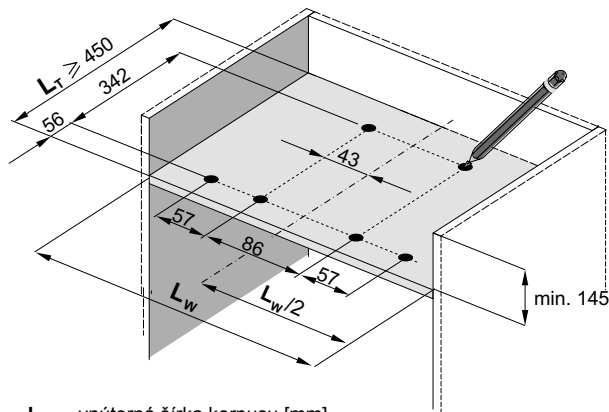
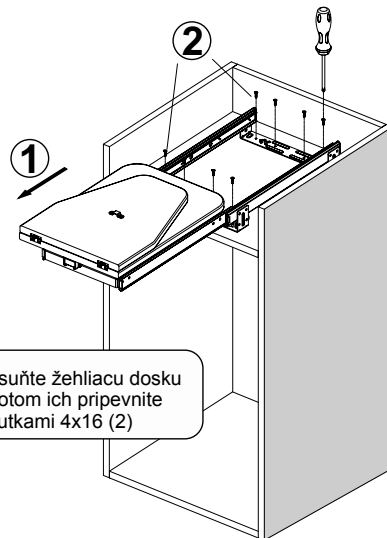


**1. Montáž žehliacej dosky**



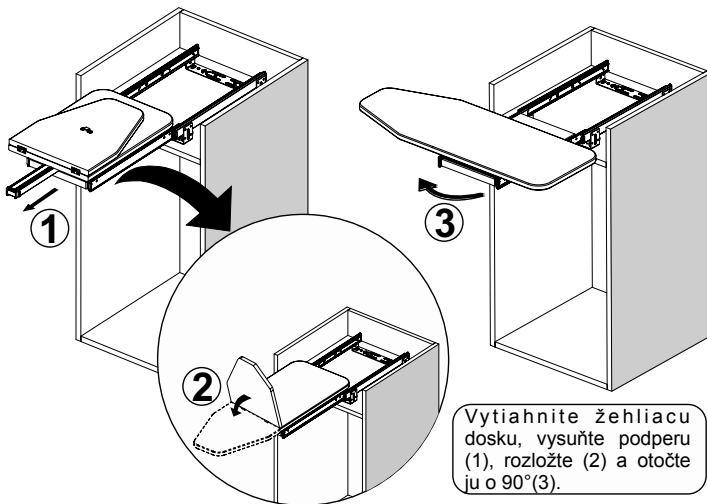
$L_w$  - vnútorná šírka korpusu [mm]  
 $L_T$  - vnútorná hĺbka korpusu [mm]



Úplne vysuňte žehliacu dosku (1) a potom ich pripevnite skrutkami 4x16 (2)

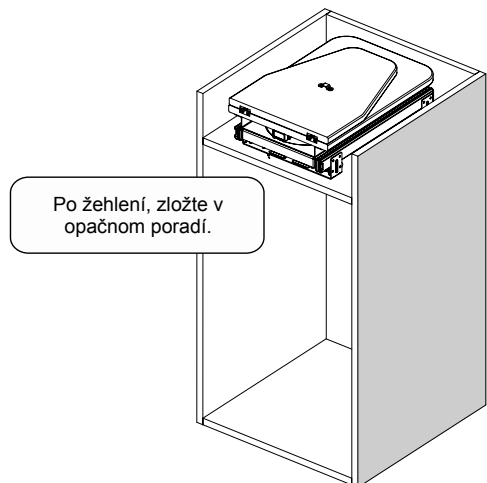
**Poznámka:** Sada obsahuje skrutky  $\varnothing 4 \times 16$

**2. Vysunutie žehliacej dosky**



Vytiahnite žehliacu dosku, vysuňte podporu (1), rozložte (2) a otočte ju o 90° (3).

**3. Zloženie žehliacej dosky**



Po žehlení, zložte v opačnom poradí.