

**QUATRO**  
LM

**button-fix**  
Panel fixing made easy

## Návod na použitie - Typ 3



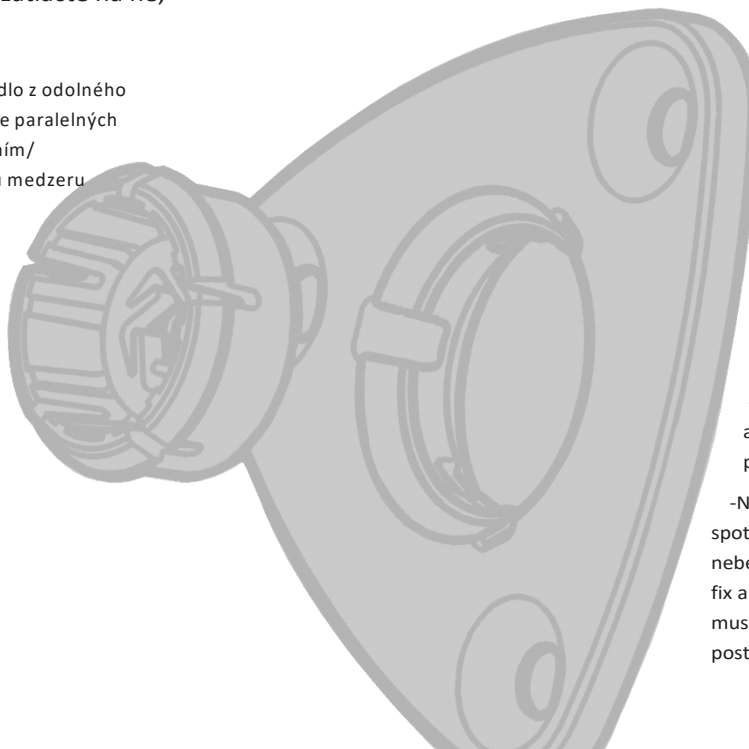
## Typ 3 s upevnením na gombíky

Koncepcia Button-fix je jednoduchá:

Fixy sú pripevnené na zadnej strane jedného panela a zodpovedajúce gombíky sú pripevnené na druhom paneli.

Priložte panely k sebe a zatlačte na ne, kým "nezacvaknú".

Typ 3 Fix je odliaty z PBT a tlačidlo z odolného acetalu. Sú bezpečne pripojenie paralelných panelov jednoduchým zatlačením/zatiahnutím nevyžaduje žiadnu medzeru ani nad odnímateľným panelom, ani na jeho strane. Typ 3 Button-fix sa môže montovať na povrch alebo do záfrezu, aby sa ušetril priestor, a používa sa na zavesenie širokej škály stenových a stropných panelov.



## Upozornenia

-Button-fix je určený na výrobu nábytku a interiérového vybavenia a nie je určený a ani by sa nemal používať na iné účely.

-VAROVANIE: Vážne škody na majetku a ťažké telesné zranenia môžu spôsobiť

(1) nesprávne použitie, aplikácia alebo inštalácia Button-fix alebo (2) použitie ako súčasť

nesprávne navrhnuté alebo vyrobené zostavy alebo materiály.

-Za predpokladu, že skrutky a podklad sú správne prispôsobené a všetky ostatné pokyny sú dodržané, nezávislé testy ukázali, že vertikálny panel upevnený štyrmi upevňovacími prvkami typu 3 môže uniesť zaťaženie s hmotnosťou až maximálne 60 kg (132 libier). Pri kritických aplikáciách je nevyhnutné vykonať vlastné testy.

-Vyhnite sa akémukoľvek kontaktu s agresívnymi rozpúšťadlami a čistiacimi prostriedkami.

-Nie je možné, aby spoločnosť Buttonfix varovala spotrebiteľa pred každým možným nebezpečenstvom spojeným s používaním Button-fix a spotrebiteľ musí pri inštalácii a používaní systému Button-fix postupovať podľa vlastného uváženia.

## Typ 3

Typ 3 Button-fix spája paralelné panely priamym zatlačením/vytiahnutím. Ideálne pre inštalácie, kde geometria panelu nevyhovuje posuvnému záberu spojovacích prvkov typu 1 a kde nie je voľný priestor okolo panelu.

Upevnenie typu 3 však vytvára rovnakú medzeru medzi panelmi ako upevnenie typu 1, a to buď pri orientácii s prelisom, alebo pri orientácii s čelným upevnením. Preto sa môže v inštalácii používať spolu s typom 1. Typ 3 používa aj rovnaké príslušenstvo na označenie gombíkov ako typ 1.

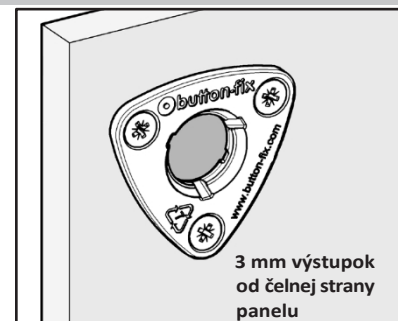
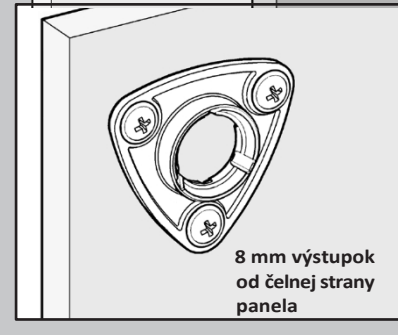
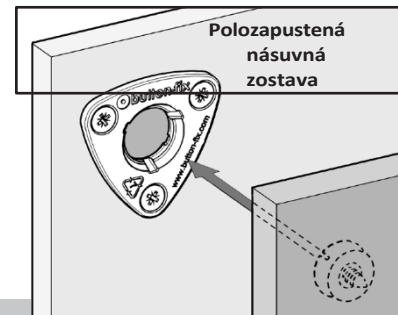
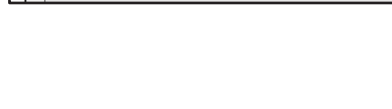
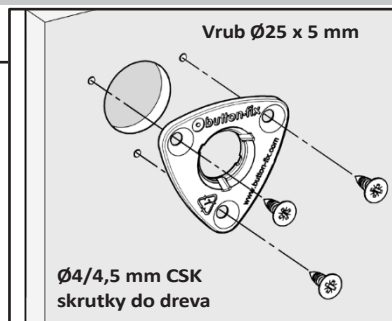
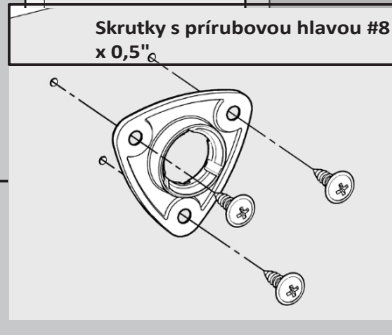
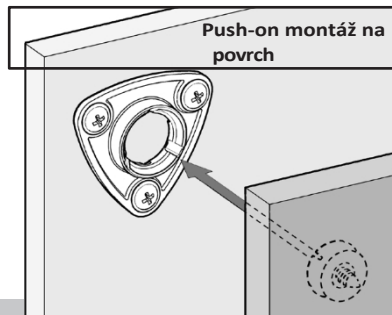
### 1. Povrchová montáž Fix

Zariadenie Fix možno namontovať na povrch, pričom medzera medzi panelmi je 8 mm. Použite tri skrutky s prírubovou hlavou č. 8 x 0,5" alebo podobné (pozri sprievodcu upevňovaním skrutiek na strane 6).

### 2. Vložená montáž

Fix môže byť čiastočne zapustený do otvoru  $\varnothing 25$ , hlbokého 5 mm, s prírubou namontovanou priamo na povrchu panelu. Takto vznikne 3 mm medzera medzi panelmi. Použite tri skrutky so zápusťou do  $\varnothing 4,5$  mm (pozri sprievodcu upevňovacími skrutkami na strane 6).

Dieru je možné frézovať pomocou Forstnerovho vrtáku  $\varnothing 25$  mm alebo 1", plochého noža alebo štandardnej frézy na závesy  $\varnothing 26$  mm.



## Gombík

Upevňovací otvor na gombíku je vybavený pružným okrajom, ktorý vycentruje upevňovaciu skrutku, ale umožňuje gombíku "plávať", aby sa prispôbil akejkoľvek tolerancii pri inštalácii. To si vyžaduje skrutky s hlavou alebo prírubou, aby fungovali efektívne a umožňovali pohyb (pozri sprievodcu upevňovacími skrutkami na strane 6).

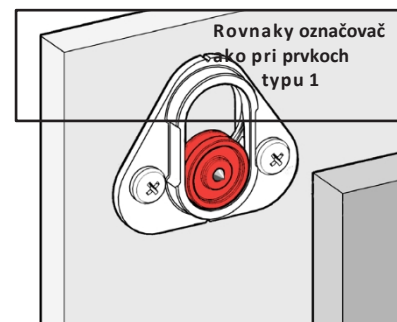
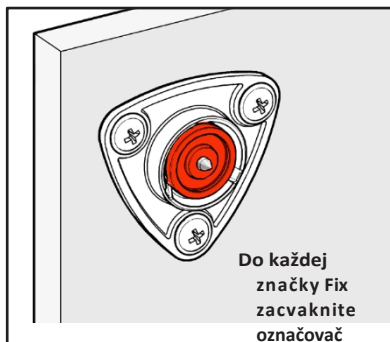
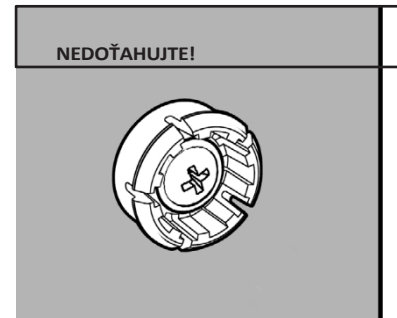
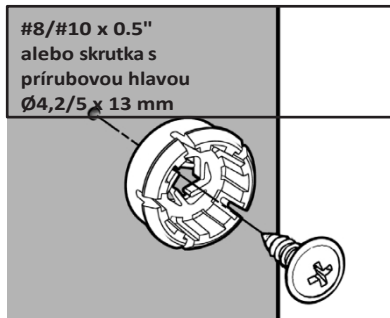
**Skrutku s gombíkom príliš neutiahnite** - utiahnite ju len zľahka. Neodporúčame skrutky so zápusťou alebo zápusťou na upevnenie tlačidla.

## Príslušenstvo na označovanie gombíkov

Príslušenstvo na označovanie gombíkov pomáha označiť miesto inštalácie tlačidiel bez potreby merania. Typ 3 používa rovnaké príslušenstvo na označovanie tlačidiel ako všetky upevňovacie prvky typu 1.

Po pripravení Fix (pozri stranu 3) vložte do každého z nich značku. Potom umiestnite druhý panel a pevne ho stlačte - označovače zanechajú na povrchu panelu zárezy, ktoré môžete použiť ako vodítka pre umiestnenie tlačidiel. Na povrchoch, na ktorých sa značky nezobrazujú ľahko, napríklad na silne štruktúrovaných alebo drsných povrchoch, naneste na povrch vrstvu maskovacej pásky alebo Gafferovej pásky, ktorá zreteľnejšie zobrazí odtlačky.

Značky odstráňte pomocou malého plochého skrutkovača alebo klieští s ihlou na jeden z troch prístupových otvorov na zariadení Fix. Označovače sa môžu znovu použiť na označenie ďalšieho panelu.



# Navrhované rozloženie

-Nástenné **panely**: Približne odporúčame, aby vzdialenosť medzi jednotlivými bodmi Button-fix nebola väčšia ako 600 mm a bližšia ako 35 mm od okraja panelu.

Štyri tlačidlové úchytky typu 3 dokážu za normálnych podmienok udržať stenový panel s hmotnosťou až 60 kg\*. Vo všeobecnosti počítajte s maximálnym zaťažením **15 kg na jeden upevňovací prvok**.

-**Stropné panely**: Približne odporúčame, aby vzdialenosť medzi jednotlivými bodmi Button-fix nebola väčšia ako 400 mm a bližšia ako 35 mm od okraja panelu.

Štyri tlačidlové úchytky typu 3 dokážu uniesť stropný panel s hmotnosťou do 10 kg. Všeobecne platí, že je potrebné počítať s maximálnym zaťažením

**2,5 kg na jednu opravu.**

**\*DÔLEŽITÉ:** Každý panel, ktorý nie je vertikálny a je naklonený tak, že hmotnosť panelu pôsobí na uvoľnenie upevnenia Button-fix, by sa mal na účely zaťaženia/rozstupu považovať za "stropný panel" a maximálne zaťaženie by sa malo znížiť na 2,5 kg.

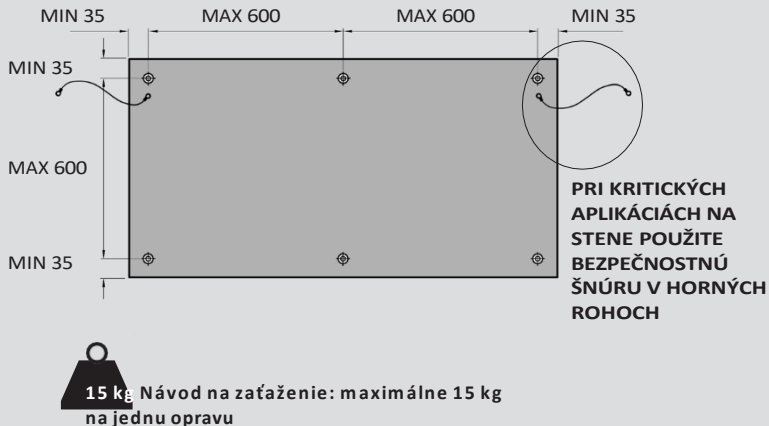
Maximálna vzdialenosť 400 mm medzi stredmi Button-fix sa odporúča aj pri námorných/prepravných aplikáciách.

## Bezpečnostné šnúry/reťaze

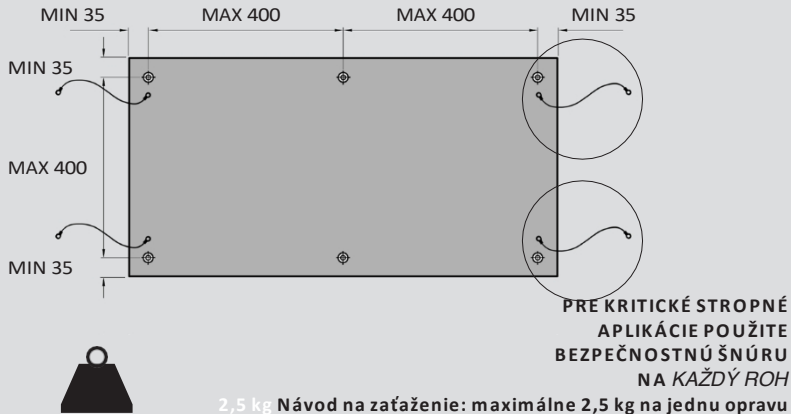
Pri kritických aplikáciách, ako sú veľké panely na verejných priestranstvách, stropné panely a v interiéroch námorných a dopravných lodí, vždy používajte bezpečnostné šnúry alebo reťaze. Mali by byť špecifikované tak, aby vyhovovali zaťaženiu konkrétneho panelu.

Na uľahčenie servisného prístupu môže byť užitočné umiestniť na zostavu šnúry/reťaze svorku s karabínou alebo pružinový háčik

### Typické usporiadanie

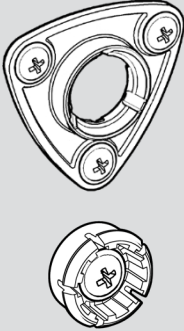



### Typické usporiadanie stropných panelov





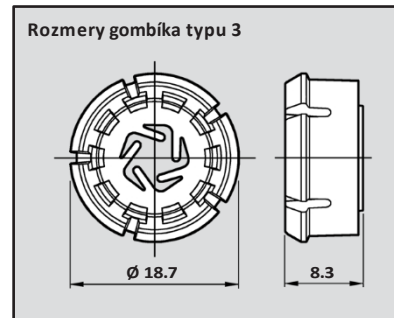
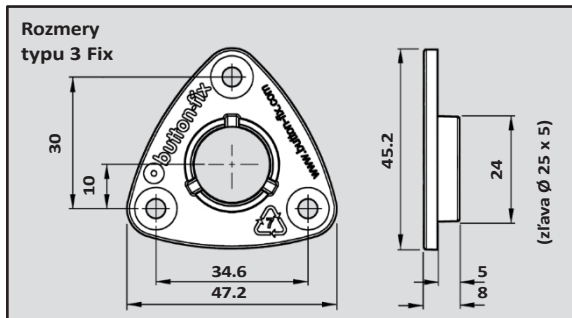
## Sprievodca upevňovacími skrutkami

| Produkt/konfigurácia  | Hrúbka panelu/materiál                                     | Typ skrutky  | dĺžka čistej niťe                         | Poznámky  |
|---|--|--|---|---|
| <b>Povrchová montáž Fix a Button</b><br>   | <b>8 až 10 mm hrubý</b><br>plast, HPL, preglejka, MDF, DTD | #8.16 x 0.375" prírubová hlava Plas-60                     | 6,3 mm                                    | <b>Sales@intafast.com</b> Pilotný vrták Ø3 mm do mäkkých materiálov; Ø3,8 mm do HPL a tvrdých plastov                         |
|   |  | #Samorezná hlava PZ č. 8 (4,2 mm) x 9,5 mm (0,375")        | 6,3 mm                                    | <b>Accu.co.uk</b> (kód produktu: SPBFT-No.8-3/8-A2) A2 nerezová oceľ  |
|   | <b>hrúbka 10 až 17 mm</b><br>Preglejka, MDF, DTD           | #8 x 0,5" (12,7 mm) prírubová hlava Easydrive PZ samorezná | 8,8 mm                                    | <b>Screwfix.com</b> (kód produktu: 8979H)<br>Pod hlavu skrutky M5 x Ø10 x 1 mm hrubá podložka pre 10 mm materiál              |
|   |  | #8 (4,2 mm) x 0,5" (12,7 mm) prírubová hlava PZ samorezná  | 8,8 mm                                    | <b>Accu.co.uk</b> (kód produktu: SPBFT-No.8-1/2-A2)<br>Pridať podložku M5 x Ø10 x 1 mm pod hlavu skrutky pre 10 mm materiál   |
|   |  | <b>18 mm alebo viac</b><br>Preglejka, MDF, DTD             | #8 x 0,75" prírubová hlava Easydrive PZ   | 15,9 mm   |
|   |  | #10 x 0,75" prírubová hlava Easydrive PZ                   | 15,9 mm                                   | <b>Screwfix.com</b> (kód produktu: 9033H)   |
|   | Ø5 x 20 mm pancierová hlava                                | 16,5 mm  | Spax alebo podobné                        |   |
| <b>Vrátená oprava</b><br> <p><b>Vždy používajte skrutky so zapustenou hlavou</b></p> | <b>8 až 12 mm hrubý</b><br>plast, HPL, preglejka, MDF, DTD | Ø4 x 8 mm CSK Polyfix 45                                   | 6 mm                                      | <b>Accu.co.uk</b> (kód produktu: SPK45-4-8-A2)<br>Pilotný vrták Ø2,5 mm do mäkkých materiálov; Ø3 mm do HPL a tvrdých plastov |
|   |  | <b>Hrúbka 12 až 17 mm</b><br>Preglejka, MDF, DTD           | #6 x 0,5" CSK Easydrive PZ                | 10,2 mm   |
|   | Samorezný závit #8 x 0,5" CSK PZ                           |  | 9,7 mm                                    | <b>Accu.co.uk</b> (kód produktu: SPKT-No.8-1/2-A2)  |
|   | <b>18 mm alebo viac</b><br>Preglejka, MDF, DTD             | Ø4,5 x 20 mm CSK   | 16,8 mm                                   | Spax alebo podobné. <b>Nepríliž uťahujte a skontrolujte, či na čelnej strane panela nie sú stopy po svedkoch.</b>             |
| #8 x 0,75" CSK Quicksilver PZ   |  | 16 mm  | <b>Screwfix.com</b> (kód produktu: 13228) |   |

Návrhy sú založené na skrutkách dostupných v Spojenom kráľovstve, ktoré boli testované na kompatibilitu s typom 3 Button-fix. Skrutky z iných krajín dodávateľa môžu byť tiež vhodné, ale neboli overení spoločnosťou Buttonfix Limited - v prípade kritických aplikácií vždy vykonajte vlastné testy.







**Vyrobené v Spojenom  
kráľovstve**