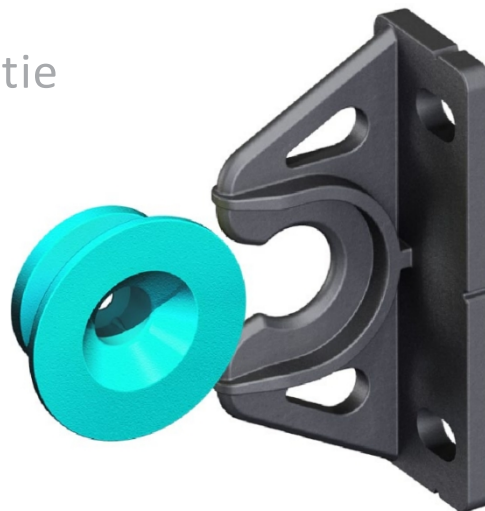


QUATRO
LM

button-fix
Panel fixing made easy

Návod na použitie
- Typ 2



Typ 2 s upevnením na gombíky

Koncepcia Button-fix je jednoduchá: odolné gombíky sú pripevnené ku konštrukcii pozadia a zodpovedajúce fixy sú pripevnené na odnímateľný panel. Pevne zatlačte na panel, kým tlačidlá "nezacvaknú".

Typ 2 Button-fix je odliaty z nylonu, spája panely pod uhlom 90° a zapája sa priamym zatlačením. Je ideálny pre panely bez voľného priestoru nad alebo na boku a pre aplikácie, kde sa kladie dôraz na ľahký prístup.

Upozornenia

-Button-fix je určený na výrobu nábytku a interiérového vybavenia a nie je určený ani by sa nemal používať na iné účely.

-VAROVANIE: Vážne škody na majetku a vážne telesné zranenia môžu vzniknúť v dôsledku (1) nesprávneho použitia, aplikácie alebo inštalácie zariadenia Button-fix alebo (2) použitia ako súčasti nesprávne navrhnutých alebo vyrobených zostáv alebo materiálov.

-Za predpokladu, že skrutky a podklad sú správne prispôbolené a že sú dodržané všetky ostatné pokyny, testy ukázali, že vertikálny panel pri zaťažení len vlastnou hmotnosťou, upevnený štyrmi upevňovacími prvkami typu 2, môže vážiť

do maximálnej hmotnosti 50 kg (110 libier). Iné konfigurácie by mal používateľ vždy riadne otestovať k svojej spokojnosti.

-Každé upevnenie typu 2 si vyžaduje približne 7 kg sily na oddelenie tlačidla a upevnenia; to by sa malo zohľadniť pri navrhovaní inštalácie a definovaní bezpečnostných faktorov.

-UPOZORNENIE: Upevňovacie prvky typu 2 by sa mali používať len na zvislých paneloch alebo v aplikáciách, kde hmotnosť panelu nepôsobí na oddelenie upevňovacieho prvku. V kritických aplikáciách vždy používajte príslušenstvo Bezpečnostná šnúra.

-Vyhnite sa akémukoľvek kontaktu s agresívnymi rozpúšťadlami a čistiacimi prostriedkami.

-Spoločnosť Buttonfix nemôže spotrebiteľa upozorniť na všetky možné nebezpečenstvá spojené s používaním zariadenia Button-fix a spotrebiteľ musí pri inštalácii a používaní zariadenia Button-fix postupovať podľa vlastného uváženia.

Tlačidlo

Modrý gombík bol špeciálne navrhnutý na použitie s typom 2 Fix. Môže sa používať so skrutkami do dreva so zapustenou hlavou $\varnothing 5$ mm (A) alebo euroskrutkami Varianta $\varnothing 6,2$ mm (B) (do pilotných otvorov $\varnothing 5$ mm). Informujte sa u svojho dodávateľa panelov, ktorý typ skrutiek je pre vašu aplikáciu najvhodnejší.

Upevňovací prvok skrutky (C)

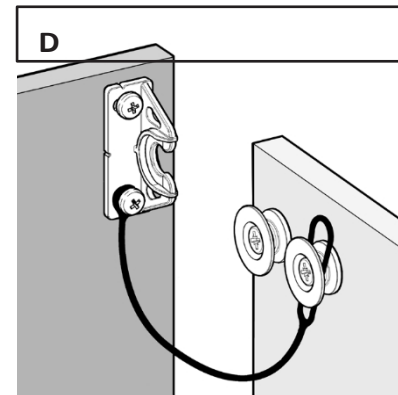
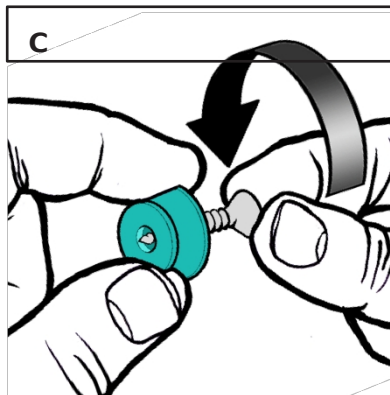
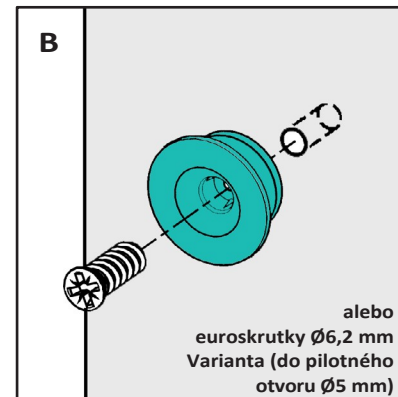
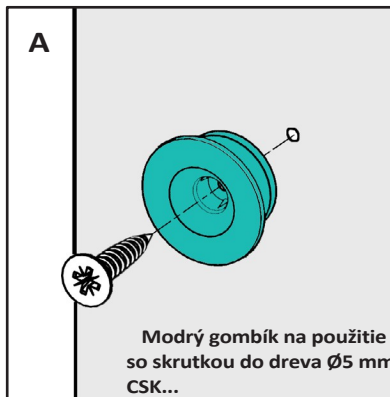
Modrý gombík má jedinečnú funkciu na uchytenie skrutky počas montáže - stačí skrutku otočiť o pol otáčky do gombíka, ako je znázornené na obrázku. Skrutky Varianta Euro by mali byť pred pokusom o priskrutkovanie k panelu priskrutkované cez tlačidlo Button.

Príslušenstvo bezpečnostnej šnúry

V situáciách, keď je bezpečnosť problémom, nainštalujte dve bezpečnostné šnúry (D), jednu na každú pevnú časť v horných rohoch.

Na zachytenie slučky na bezpečnostnej šnúre sa používa ďalšie tlačidlo, ktoré sa inštaluje vedľa upevňovacieho tlačidla. Ak chcete panel úplne odstrániť, uvoľníte bezpečnostnú šnúru z tlačidla. Každá bezpečnostná šnúra unesie 10 kg (22 libier).

Upozorňujeme, že príslušenstvo bezpečnostnej šnúry musí byť objednané oddelene od tlačidiel Button-fixes.

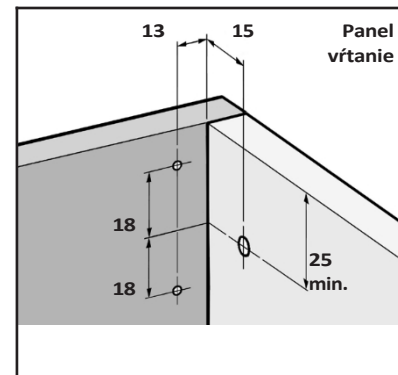
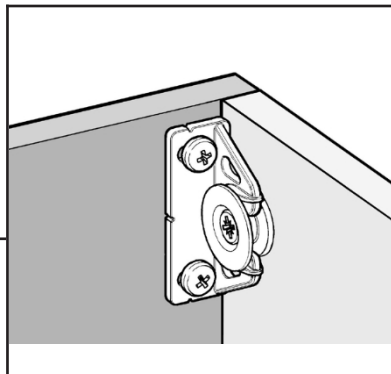


Inštalácia

Typ 2 Fix možno namontovať tak, aby vyhovoval naloženému panelu alebo vloženému usporiadaniu panelov.

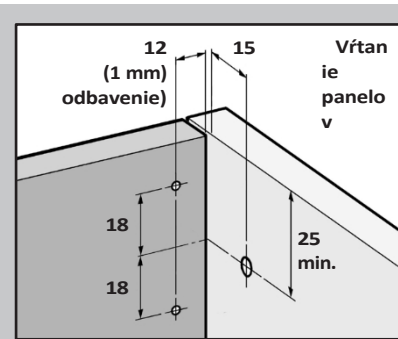
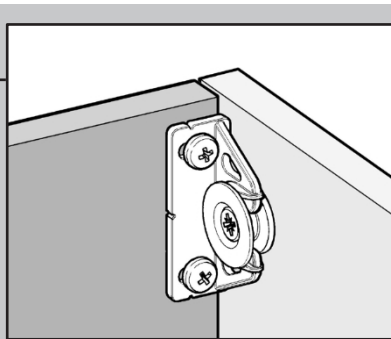
1. Naložený panel

Typ 2 Fix sa pripevňuje k odnímateľnému panelu, ako je znázornené na obrázkoch vpravo, s upevňovacími stredmi merané 13 mm od povrchu, na ktorom je gombík pevne pripevnený.



2. Vložený panel

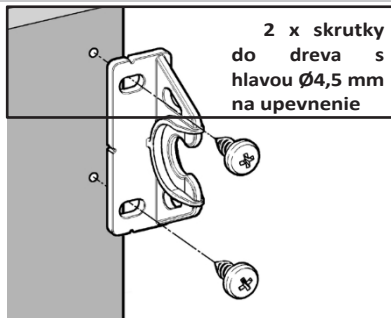
Typ 2 Fix sa pripevňuje k odnímateľnému panelu, ako je znázornené na obrázkoch vpravo, pričom stredy upevnenia sa merajú 12 mm od okraja panela, pričom medzi panelom a povrchom, na ktorý sa upevňuje gombík, je 1 mm voľný priestor.



Užitočný tip

Otvory na montáž zariadenia Fix sú drážkované, aby bolo možné malé nastavenie.

Najprv jemne utiahnite upevňovacie skrutky tak, aby sa zariadenie Fix mohlo pohybovať s určitým odporom. Potom môžete panel nainštalovať, polohovať a odstrániť a až potom skrutky úplne utiahnuť - uľahčí to presné vyrovnanie panelu.



Fix označovacie príslušenstvo

Príslušenstvo Fix označovanie pomáha pri rýchlej montáži panela a znižuje potrebu merania a vytyčovania.

1. Naložený panel

Označovač a gombík-fix sú zostavené tak, ako je znázornené na obrázku (A), a používajú sa na umiestnenie tlačidla (B).

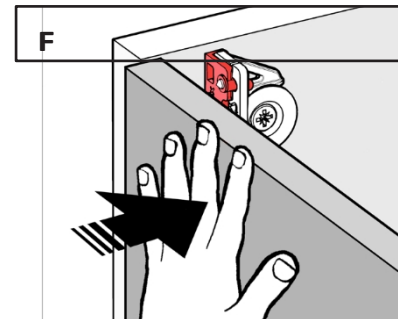
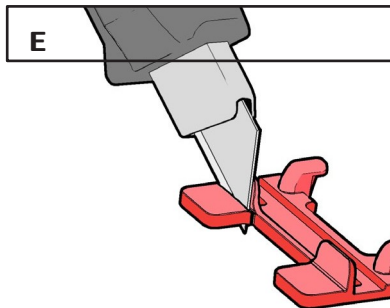
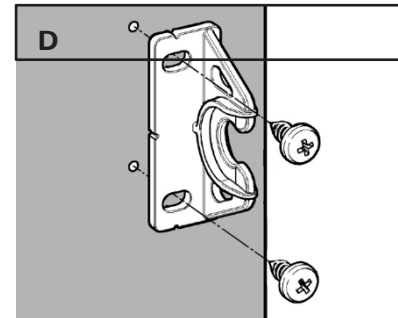
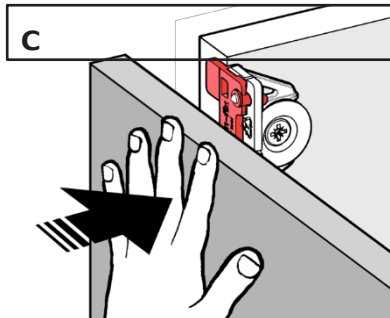
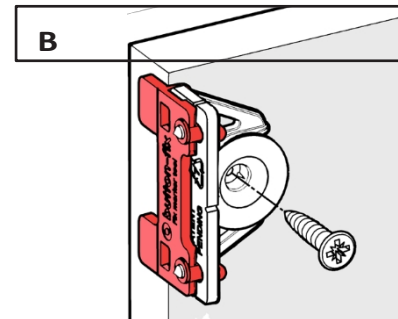
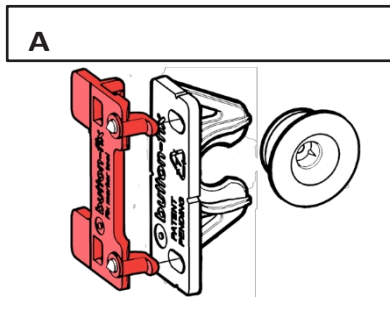
Po upevnení tlačidla sa odnímateľný panel pevne pritlačí k značkovacím hrotom (C), čím sa určí presná poloha pre fixáciu (D).

2. Vložený panel

Označovač možno použiť aj pre panely namontované zvnútra, ale je potrebné odstrániť záložky, ako je znázornené (E).

Pred inštaláciou nástroja na označovanie a pevným pritlačením panelu k hrotom označovača (F) sa tlačidlo vyznačí a upevní v požadovanej polohe (závisí od hrúbky panelu).

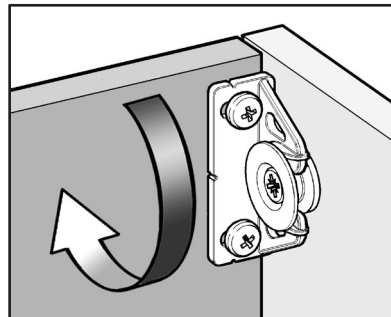
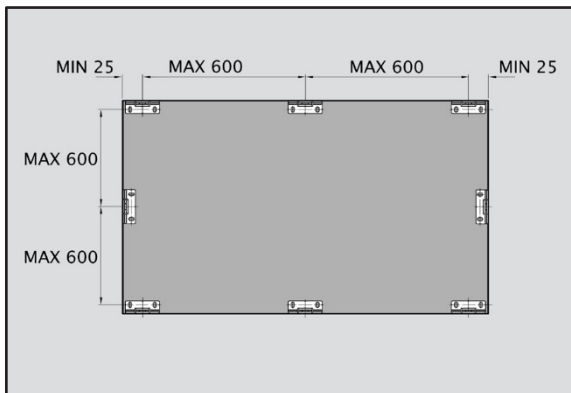
Upozorňujeme, že príslušenstvo Fix označovače je potrebné objednať oddelene od príslušenstva Button-fix.



Jednoduchý záves

Ak sa na uchytenie vnútorného panela používa upevnenie typu 2, panel sa môže otáčať okolo dvoch upevnení za predpokladu, že je okolo panela dostatočná voľnosť.

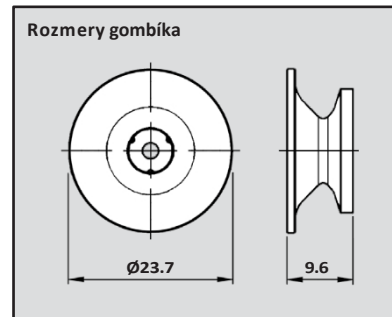
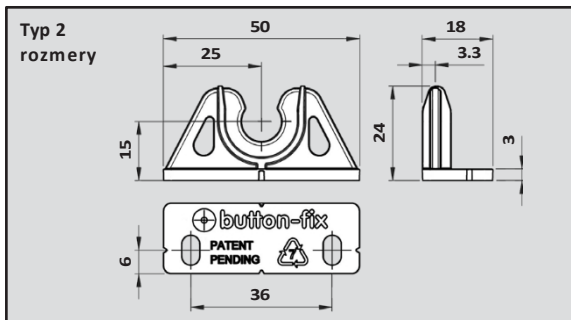
Týmto spôsobom možno typ 2 Fix použiť na vytvorenie jednoduchých otočných prístupových panelov.



Navrhované usporiadanie

Ako približné vodítko odporúčame, aby rozstupy medzi upevňovacími prvkami typu 2 neboli väčšie ako 600 mm. Táto vzdialenosť sa môže líšiť v závislosti od hmotnosti a tuhosti panelu.

Upevňovacie prvky typu 2 sa môžu inštalovať vo vertikálnej alebo horizontálnej orientácii alebo v kombinácii oboch (ako je znázornené na obrázku).



**Vyrobené v Spojenom
kráľovstve**