

QUATRO
LM

button-fix
Panel fixing made easy

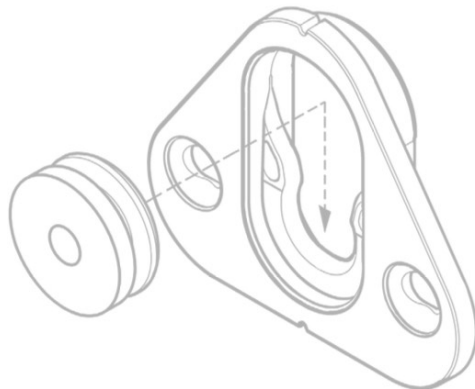
Návod na použitie
-Typ 1



Typ 1

Koncepcia Button-fix je jednoduchá: Fixy sú pripevnené na zadnej strane jedného panela a zodpovedajúce gombíky sú pripevnené na druhom paneli. Priblížte panely k sebe a posúvajte ich, až kým "nezacvaknú" príchytky gombíkov

Typ 1 Button-fix je vyrobený z odolného nylonu plneného sklom. Spája paralelné panely a jeho pevnosť bola overená nezávislou skúšobňou. Môže byť nakonfigurovaný mnohými rôznymi spôsobmi tak, aby čo najlepšie vyhovoval vašej aplikácii, a to buď povrchovou montážou alebo zapustené do panelu a orientované na vertikálnu alebo bočnú montáž.



Upozornenia

-Button-fix je určený na výrobu nábytku a interiérového vybavenia a nie je určený ani by sa nemal používať na iné účely.

-VAROVANIE: Vážne škody na majetku a ťažké telesné zranenia môžu byť spôsobené (1) nesprávnym použitím, aplikáciou alebo inštaláciou Button-fix alebo (2) použitím ako súčasť nesprávne navrhnutých alebo vyrobených zostáv alebo materiálov.

-Nezávislé testy ukázali, že vertikálny panel upevnený štyrmi skrutkami typu 1 unesie zaťaženie s maximálnou hmotnosťou 200 kg (440 libier) za predpokladu, že skrutky a podklad sú správne prispôbosené a všetky ostatné pokyny sú dodržané. V prípade kritických aplikácií je nevyhnutné vykonať vlastné testy.

-Vyhnite sa akémukoľvek kontaktu s agresívnymi rozpúšťadlami a čistiacimi prostriedkami.

-Spoločnosť Buttonfix nemôže spotrebiteľa upozorniť na všetky možné nebezpečenstvá spojené s používaním zariadenia Button-fix a spotrebiteľ musí pri inštalácii a používaní zariadenia Button-fix postupovať podľa vlastného uváženia.

Gombík

K dispozícii sú dva gombíky pre rôzne typy skrutiek. Sú farebne odlišené limetkovo zelenou farbou pre skrutky do dreva so zapustenou hlavou $\varnothing 5$ mm alebo oranžovou farbou pre euroskrutky Varianta $\varnothing 6,2$ mm (do pilotných otvorov $\varnothing 5$ mm).

Informujte sa u svojho dodávateľa panelov, ktorý typ skrutky je pre vašu aplikáciu najvhodnejší.

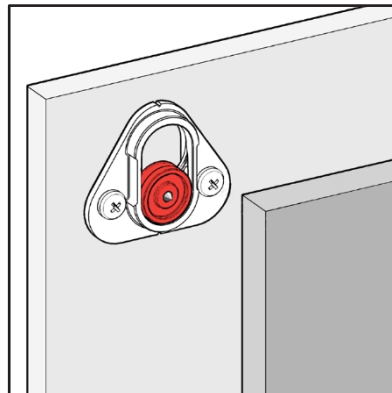


Príslušenstvo na označovanie gombíkov

Príslušenstvo na označovanie tlačidiel pomáha označiť miesto inštalácie tlačidiel.

Po pripevnení uchytenia Fix (pozri nasledujúce strany) vložte do každej z nich značku. Potom umiestnite druhý panel a pevne ho pritlačte. Značky zanechajú na povrchu panelu zárezy, ktoré možno použiť ako vodítka pri vŕtaní pilotných otvorov pre gombíky.

Odstráňte označovače, ktoré môžete znovu použiť na označenie ďalšieho panelu.



Povrchová montáž

Pri povrchovej montáži vzniká medzi oboma panelmi 8 mm medzera. Zariadenie Fix je možné konfigurovať v troch variantoch:

1. gombík na odnímateľnom paneli

upevnenie Fix je pripevnené ku konštrukcii pozadia a smeruje nahor, ako je znázornené na obrázkoch vpravo.

V tejto konfigurácii sa panely zacvaknú vertikálne a nad odnímateľným panelom je potrebný 15 mm voľný priestor.

2. Upevnenie na odnímateľnom paneli

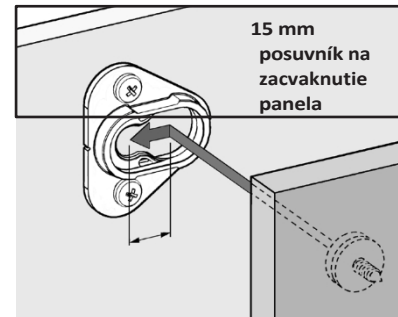
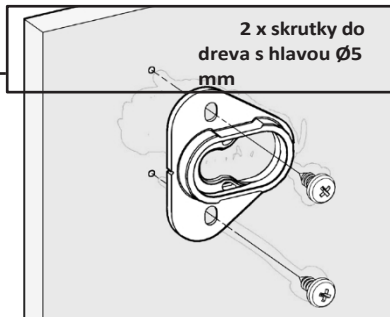
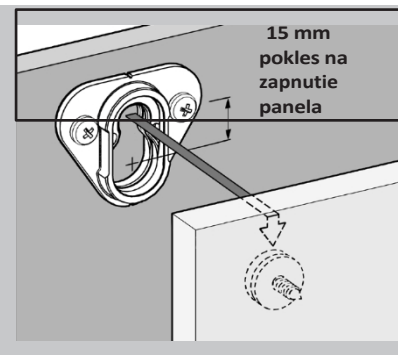
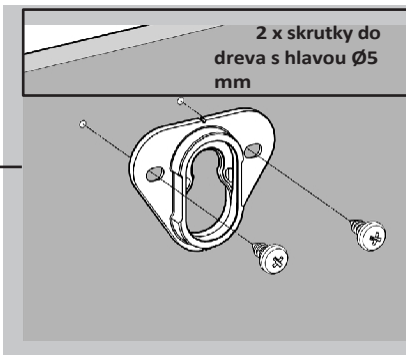
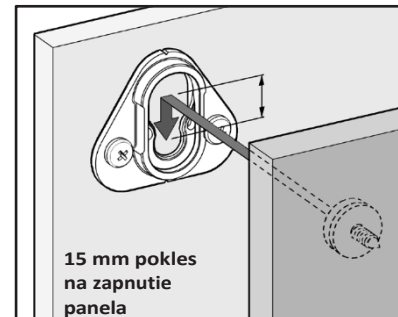
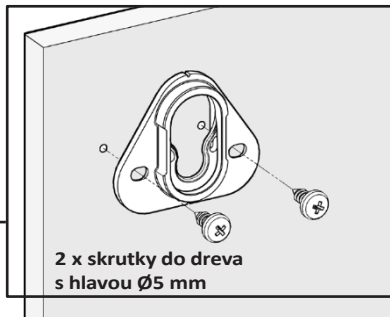
upevnenie fix je pripevnené k odnímateľnému panelu a smeruje nadol, ako je znázornené na obrázkoch vpravo.

V tejto konfigurácii sa panely zacvaknú vertikálne a nad odnímateľným panelom je potrebný 15 mm voľný priestor.

3. Bočné usporiadanie

upevnenie Fix je pripevnené buď k základnej konštrukcii, alebo k odnímateľnému panelu, pričom smeruje do strany, ako je znázornené na obrázkoch vpravo.

V tejto konfigurácii sa panely zasúvajú vodorovne a na strane odnímateľného panelu je potrebný 15 mm voľný priestor.



Vrátená oprava

zapustenie Fix vytvára 3 mm medzeru medzi oboma panelmi. Fix je možné nakonfigurovať v troch možnostiach:

1. gombík na odnímateľnom paneli

Zariadenie Fix je pripevnené ku konštrukcii pozadia a smeruje nahor, ako je znázornené na obrázkoch vpravo.

V tejto konfigurácii sa panely zacvaknú vertikálne a nad odnímateľným panelom je potrebný 15 mm voľný priestor.

2. upevnenie na odnímateľnom paneli

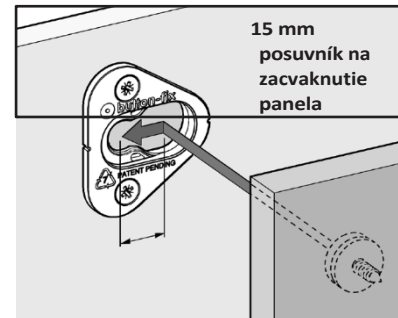
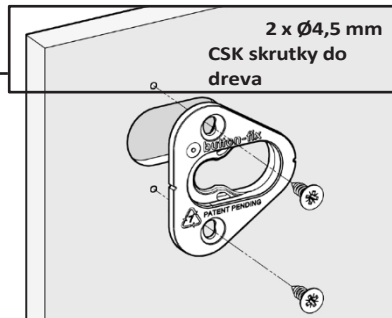
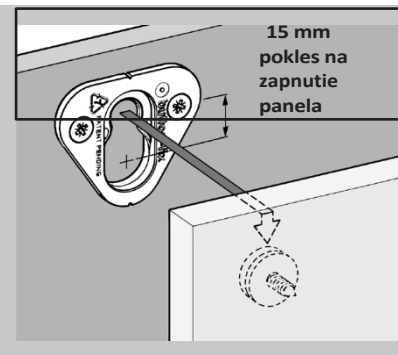
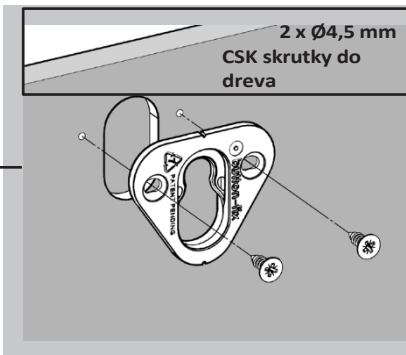
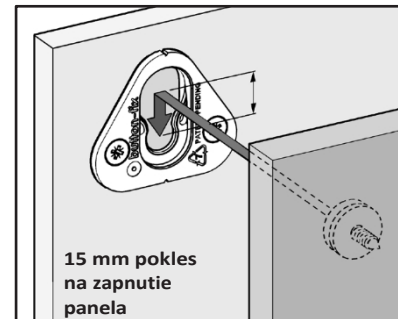
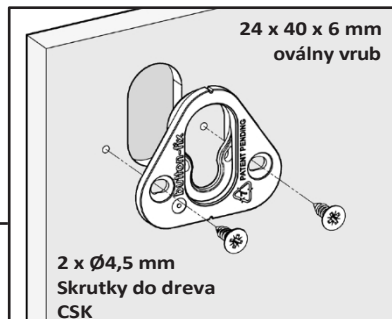
upevnenie Fix je pripevnené k odnímateľnému panelu a smeruje nadol, ako je znázornené na obrázkoch vpravo.

V tejto konfigurácii sa panely zacvaknú vertikálne a nad odnímateľným panelom je potrebný 15 mm voľný priestor.

3. Bočné usporiadanie

upevnenie Fix je pripevnené buď k základnej konštrukcii, alebo k odnímateľnému panelu, pričom smeruje do strany, ako je znázornené na obrázkoch vpravo.

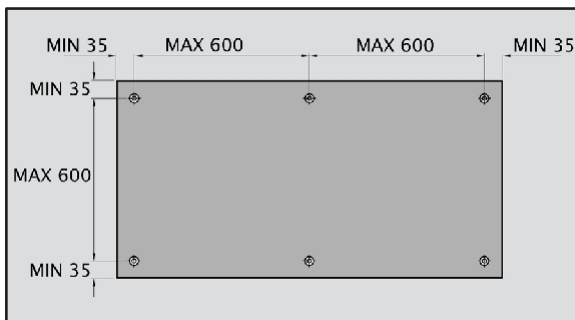
V tejto konfigurácii sa panely zasúvajú vodorovne a na strane odnímateľného panelu je potrebný 15 mm voľný priestor.



Užitočný tip

Ak sa na paneli používa viacero gombíkových fixácií alebo ak potrebujete, aby sa panel dal ľahko odstrániť, skúste fixácie najprv nastriekať mazacím sprejom na báze PTFE alebo silikónu.

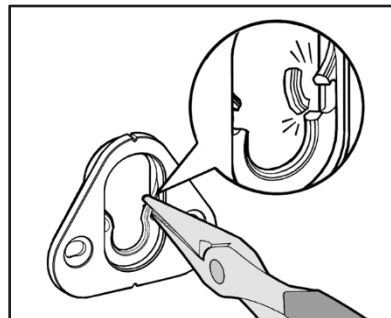
Pevnosť zacvaknutia možno ďalej znížiť úpravou niektorých (ale nie všetkých) výliskov Fix odlomenie uší pomocou ihlových klieští, ako je znázornené na obrázku vpravo.



Príslušenstvo pre frézovací prípravok

Prípravok na frézovanie na presné opracovanie vrubov pre upevňovacie prvky, ktorý je opísaný na predchádzajúcej strane, si môžete objednať samostatne.

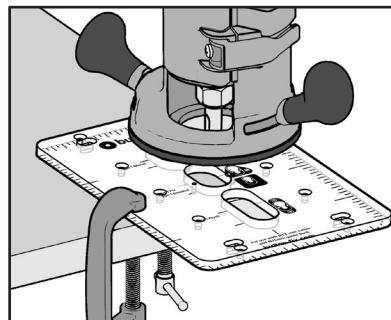
Prípravok je určený na použitie s metrickou 12 mm frézou a 16 mm vodiacim puzdrom. Pred použitím si prečítajte samostatný návod dodávaný s príslušenstvom.

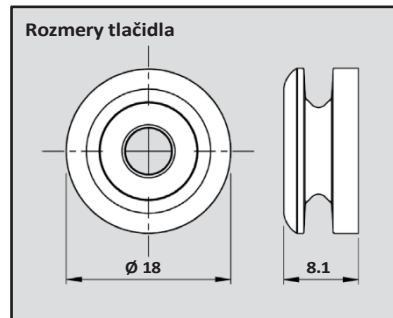
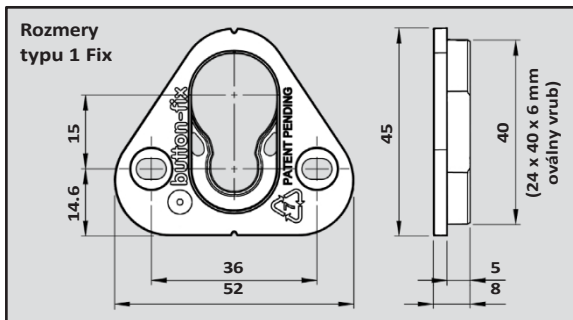


Navrhované usporiadanie

Ako približné vodítko odporúčame, aby vzdialenosť medzi stredmi upevnenia tlačidiel nebola väčšia ako 600 mm a bližšia ako 35 mm od okraja panelu.

Vždy nezabudnite na voľný priestor aspoň 15 mm, aby sa odnímateľný panel mohol odpojiť.





Vyrobené v Spojenom
kráľovstve